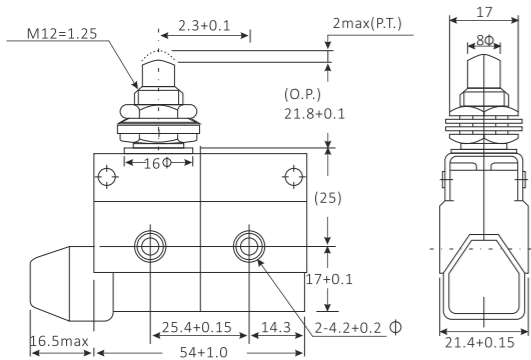




Použitelný rozsah

Mikrospínače pro všeobecné účely mohou být použity u střídavých řídicích obvodů při 50 nebo 60 Hz, napětí do 380 V a jmenovité kapacitě 100 VA nebo u stejnosměrných řídicích obvodů s napětím až do 220V a jmenovitou řídicí kapacitou 10W.



Vlastnosti

- Boční uchycení
- Mžikové kontakty
- Široký výběr hlavíc a pohonů
- Uzavřené pohony
- Zcela uzavřená konstrukce
- Plastové utěsněné tělo



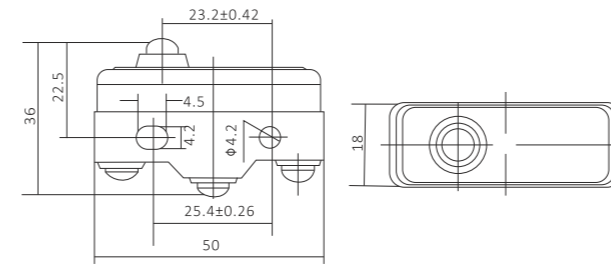
Vlastnosti

Jmenovité napětí (V)	Neindukční zátěž (A)				Indukční zátěž (A)			
	Odporová zátěž		Zatížení lampou		Indukční zátěž		Zatížení motoru	
	Rozpínací	Spínací	Rozpínací	Spínací	Rozpínací	Spínací	Rozpínací	Spínací
125VAC	10		3	1.5	10		5	2.5
250VAC	10		2.5	1.25	10		3	1.5
480VAC	3		1.5	0.75	2.5		1.5	0.75
8VAC	10		3	1.5	6		6	5
14VDC	10		3	1.5	6		6	5
30VDC	8		3	1.5	6		5	2.5
125VDC	0.5		0.4	0.4	0.05		0.05	0.05
250VDC	0.25		0.2	0.2	0.03		0.03	0.03



Použitelný rozsah

Mikrospínače pro všeobecné účely mohou být použity u střídavých řídicích obvodů při 50 nebo 60 Hz, napětí do 380 V a jmenovité kapacitě 100 VA nebo u stejnosměrných řídicích obvodů s napětím až do 220V a jmenovitou řídicí kapacitou 10W.



LXW5

Jmenovité napětí (V)	Jmenovitý řídicí výkon	Jmenovitý tepelný proud (A)	Počet kontaktů	
			Spínací	Rozpínací
AC 380 220 110	AC100VA	10	1	1
	AC100VA	10	1	1
	AC100VA	10	1	1
DC 220 110 24	DC10W	10	1	1
	DC10W	10	1	1
	DC10W	10	1	1



Vlastnosti

Všeobecné účely	Typ			Ovládací síla N	Obnovovací síla N	Přesnost opakování mm
	Typ ochrany všeobecných účelů	Silnoprůd	Typ ochrany silnoprůdu			
LXW5-11Z	LXW5-11Z/F	LXW5-11Z/L	LXW5-11Z/FL	2-3.5	>1	± 0.03
LXW5-11DI	LXW5-11DI/F	LXW5-11DI/L	LXW5-11DI/FL	2-3.8	>1	± 0.05
LXW5-11M	LXW5-11M/F	LXW5-11M/L	LXW5-11M/FL	2-3.8	>1	± 0.05
LXW5-11Q1	LXW5-11Q1/F	LXW5-11Q1/L	LXW5-11Q1/FL	2-3.8	>1	± 0.05
LXW5-11Q2	LXW5-11Q2/F	LXW5-11Q2/L	LXW5-11Q2/FL	2-3.8	>1	± 0.05
LXW5-11N1	LXW5-11N1/F	LXW5-11N1/L	LXW5-11N1/FL	0.3-0.8	>0.15	± 0.05
LXW5-11N2	LXW5-11N2/F	LXW5-11N2/L	LXW5-11N2/FL	0.5-1	>0.25	± 0.05
LXW5-11G1	LXW5-11G1/F	LXW5-11G1/L	LXW5-11G1/FL	0.35-0.85	>0.15	± 0.05
LXW5-11G2	LXW5-11G2/F	LXW5-11G2/L	LXW5-11G2/FL	0.8-1.6	>0.25	± 0.05
LXW5-11G3	LXW5-11G3/F	LXW5-11G3/L	LXW5-11G3/FL	0.4-0.9	>0.2	± 0.05



LXW5-11Z LXW5-11M



LXW5-11Q1 LXW5-11Q2